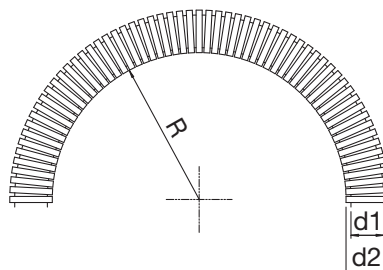
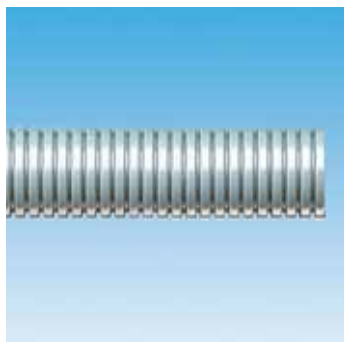


# Guaine di protezione

Guaina di protezione standard e semplice	pag. 7
Guaina di protezione semplice con treccia metallica	pag. 8
Guaina di protezione poliammide 12, rinforzato	pag. 9
Guaina di protezione poliammide 12 "conducibile"	pag. 10
Guaina di protezione poliestere	pag. 11
Guaina di protezione per robot	pag.12-13
Guaina di protezione rinforzata	pag. 13
Guaina di protezione polietilene semplice	pag. 14
Guaina di protezione polipropilene	pag. 14
Codice di classificazione guaine di protezione	pag. 15



## Guaine di protezione



☞ 1/2", 3/4", 1", 1 1/4" \*\*

### PA-R N G

### PA-R N B standard

☞ 105°C

Codice grigio	Codice nero	Diametro Nominale	d2	d1	Raggio di curvatura (statico mm)	Peso kg/100 m	Conf. m
PA-R N G-07G	PA-R N B-07G	07	10,0	6,4	15	2,20	100
PA-R N G-10F	PA-R N B-10F	10	13,0	9,5	20	2,80	50
PA-R N G-12F	PA-R N B-12F	12	15,8	11,8	30	3,80	50
PA-R N G-14F	PA-R N B-14F	14	18,7	14,4	35	5,00	50
PA-R N G-17F	PA-R N B-17F	17	21,5	16,5	35	6,00	50
PA-R N G-17G	PA-R N B-17G	17	21,5	15,5	40	6,00	50 ☞
PA-R N G-23F	PA-R N B-23F	23	28,5	22,6	38	10,00	50
PA-R N G-23G	PA-R N B-23G	23	28,5	21,7	45	10,00	50 ☞
PA-R N G-29F	PA-R N B-29F	29	34,5	27,9	40	13,50	50
PA-R N G-29G	PA-R N B-29G	29	34,5	27,8	55	13,50	50 ☞
PA-R N G-36G	PA-R N B-36G	36	42,5	36,0	60	16,50	30 ☞
PA-R N G-48G	PA-R N B-48G	48	54,5	46,5	70	23,50	30
PA-R N G-52G	PA-R N B-52G	52	62,0	52,0	125	36,50	10/30
PA-R N G-70G	PA-R N B-70G	70	82,5	70,0	160	46,00	10/30
PA-R N G-95G	PA-R N B-95G	90	106,0	90,0	210	74,00	10/30

Apertura longitudinale a richiesta

\*\* FNMT-C è una guaina flessibile, non metallica, specificatamente disponibile per applicazione in assenza di acqua o in ambienti freddi (-18° +60°)

\* UL recognized File E 168970 (M) 105°C per guaine a partire dal diametro nominale = 17 mm

### PA-R S G

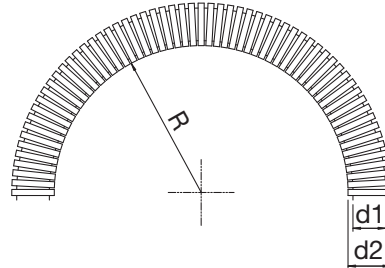
### PA-R S B semplice

☞ 105°C

Codice grigio	Codice nero	Diametro Nominale	d2	d1	Raggio di curvatura (statico mm)	Peso kg/100 m	Conf. m
PA-R S G-07F	PA-R S B-07F	07	10,0	6,4	15	2,20	50
PA-R S G-10F	PA-R S B-10F	10	13,0	9,9	20	2,60	50
PA-R S G-12F	PA-R S B-12F	12	15,7	12,2	30	3,30	50
PA-R S G-17F	PA-R S B-17F	17	21,2	16,6	45	5,60	50
PA-R S G-23F	PA-R S B-23F	23	28,3	23,2	55	9,00	50
PA-R S G-29F	PA-R S B-29F	29	34,5	28,1	65	12,20	30
PA-R S G-36F	PA-R S B-36F	36	42,5	36,2	85	14,00	30
PA-R S G-48F	PA-R S B-48F	48	54,5	47,7	95	18,60	30
PA-R S G-70G	PA-R S B-70G	70	82,5	70,0	160	45,00	10/30
PA-R S G-95G	PA-R S B-95G	90	106,0	89,0	210	73,00	10/30

A richiesta disponibile passo grosso per diametro nominale 07-48 mm

## Guaine di protezione



### PA-R S T semplice, con treccia metallica

**105°C**

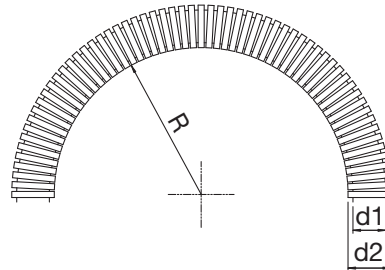
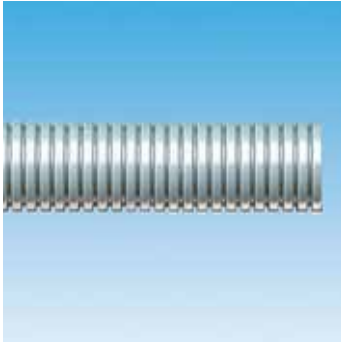
Codice	Diametro Nominale	d2	d1	Raggio di curvatura (statico mm)	Conf. m	Anello/Fascetta articolo
PA-R S T-07	07	11	6,9	17	50	MAF-07
PA-R S T-10	10	13,9	9,8	22	50	MAF-10
PA-R S T-12	12	17	12,2	33	50	MAF-12
PA-R S T-17	17	22,5	16,6	49	50	MAF-17
PA-R S T-23	23	30,2	23	60	50	MAF-23
PA-R S T-29	29	35,9	28,9	73	30	MAF-29
PA-R S T-36	36	47	36	89	30	MAF-36
PA-R S T-48	48	66,8	48	100	30	MAF-48

Per la connessione della guaina PA-RS-T utilizzare raccordi di serie + anello e fascetta di bloccaggio

Guaina in poliamide con trecciatura di fili di acciaio, versione semplice.

Viene utilizzata su macchine e impianti dove è necessaria una protezione meccanica contro i trucioli metallici da lavorazioni, e in presenza di scorie roventi da saldatura.

## Guaine di protezione



### PA-R F B poliammide 12 rinforzato

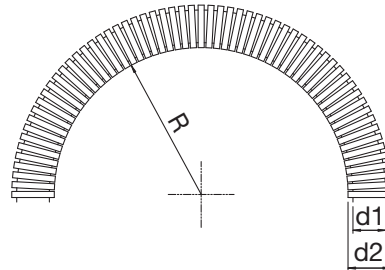
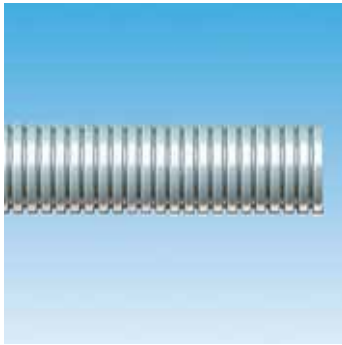
**UL\* 105°C**

Codice nero	Diametro Nominale	d2	d1	Raggio di curvatura (statico) (dinamico)		Peso kg/100 m	Conf. m
PA-R F B-10F	10	13,0	9,4	25	60	3,10	100
PA-R F B-12F	12	15,8	11,6	30	80	4,50	50
PA-R F B-17F	17	21,5	16,0	45	100	8,10	50
PA-R F B-23G	23	28,2	21,2	60	110	11,70	50
PA-R F B-29G	29	34,5	27,5	75	160	17,10	50
PA-R F B-36G	36	42,0	34,4	110	160	18,90	30
PA-R F B-48G	48	54,0	46,1	170	250	26,60	30
PA-R F B-52G	52	62,0	52,0	250	320	41,00	10/30
PA-R F B-70G	70	82,0	69,0	300	400	60,00	10/30

Colore grigio disponibile a richiesta

\* UL recognized File E 168970 (M) 105°C per guaine a partire dal diametro nominale = 17 mm

## Guaine di protezione

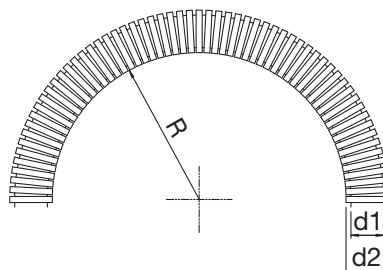
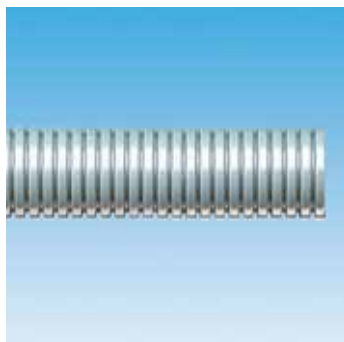


### LP-R R B poliammide 12 "conducibile"

**105°C**

Codice nero	Diametro Nominale	d2	d1	Raggio di curvatura (statico) (dinamico)		Peso kg/100 m	Conf. m
LP-R R B-10F	10	13,0	9,4	20	50	2,6	50
LP-R R B-12F	12	15,5	11,8	25	65	3,5	50
LP-R R B-17F	17	21,0	16,5	30	80	5,5	50
LP-R R B-23G	23	28,0	22,3	40	100	9,2	50
LP-R R B-29G	29	34,0	28,2	50	120	12,0	50
LP-R R B-36G	36	42,5	36,4	60	180	16,0	30
LP-R R B-48G	48	54,5	46,5	70	200	22,0	30
LP-R R B-52G	52	62,8	52,0	130	300	36,5	10/30
LP-R R B-70G	70	82,0	70,0	150	350	51,0	10/30

## Guaine di protezione

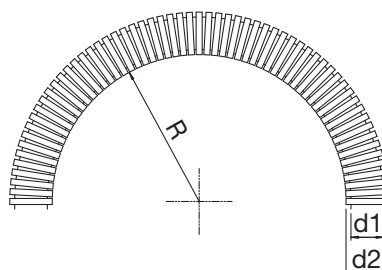
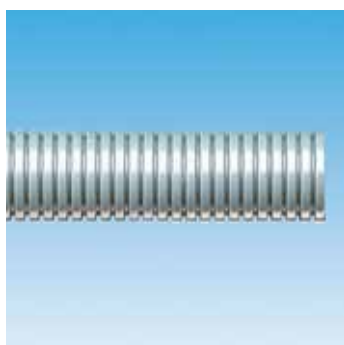


### TP-R I B poliestere

**150°C**

Codice nero	Diametro Nominale	d2	d1	Raggio di curvatura (statico mm)	Peso kg/100 m	Conf. m
TP-R I B-10F	10	13,0	9,7	20	2,50	50
TP-R I B-12F	12	15,7	12,2	30	3,30	50
TP-R I B-17F	17	21,2	16,6	35	6,10	50
TP-R I B-23F	23	28,3	23,2	45	9,80	50
TP-R I B-29F	29	34,5	29,0	60	12,20	50
TP-R I B-36M	36	42,5	36,2	80	14,00	30
TP-R I B-48M	48	54,5	47,7	90	20,20	30

## Guaine di protezione



### PA-R R G PA-R R B poliammide 12 per robot 105°C

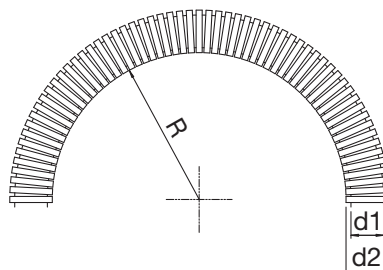
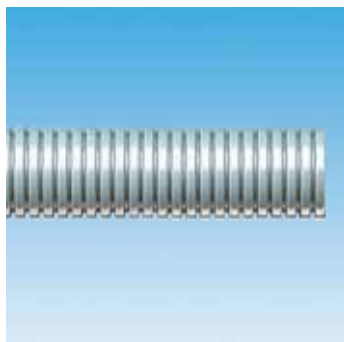
Codice grigio	Codice nero	Diametro Nominale	d2	d1	Raggio di curvatura (statico) (dinamico)		Peso kg/100 m	Conf. m
PA-R R G-07G	PA-R R B-07G	07	10,0	6,4	15	40	2,20	100
PA-R R G-10F	PA-R R B-10F	10	13,0	9,9	20	50	2,60	50
PA-R R G-12F	PA-R R B-12F	12	15,8	11,8	25	65	3,50	50
PA-R R G-17F	PA-R R B-17F	17	21,2	16,5	30	80	5,50	50
PA-R R G-23F	PA-R R B-23F	23	28,5	22,6	35	90	9,20	50
PA-R R G-23G	PA-R R B-23G	23	28,5	21,7	40	100	9,20	50
PA-R R G-29F	PA-R R B-29F	29	34,5	27,5	45	120	12,00	50
PA-R R G-29G	PA-R R B-29G	29	34,5	27,5	50	120	12,00	50
PA-R R G-36G	PA-R R B-36G	36	42,5	35,9	60	180	16,00	30
PA-R R G-48G	PA-R R B-48G	48	54,5	46,5	70	200	22,00	30
PA-R R G-52G	PA-R R B-52G	52	63,0	52,0	125	300	36,50	10/30
PA-R R G-70G	PA-R R B-70G	70	82,5	70,0	150	350	51,00	10/30
PA-R R G-95G	PA-R R B-95G	90	106,0	90,0	170	400	75,00	10/30

### PU-R R B per robot 105°C

Codice nero	Diametro Nominale	d2	d1	Raggio di curvatura (statico) (dinamico)		Peso kg/100 m	Conf. m
PU-R R B-10F	10	13,0	9,5	20	50	3,70	50
PU-R R B-12F	12	15,8	11,8	25	65	4,80	50
PU-R R B-17G	17	21,1	16,5	30	80	8,50	50
PU-R R B-23G	23	28,3	21,5	40	100	13,80	50
PU-R R B-29G	29	34,4	28,2	50	120	17,00	50
PU-R R B-36F	36	42,8	35,0	60	180	23,30	30
PU-R R B-36G	36	42,8	35,0	60	180	23,30	30
PU-R R B-42M	42	49,5	42,0	60	190	30,50	30
PU-R R B-48F	48	54,5	48,0	70	200	31,00	30
PU-R R B-48G	48	54,5	47,0	70	200	31,00	30
PU-R R B-52G	52	62,2	52,8	150	300	42,00	10/30
PU-R R B-70G	70	82,6	70,0	150	350	72,00	10/30
PU-R R B-95G	90	106,0	90,0	180	410	100,00	10/30

\* UL recognized File E 168970 (M) 105°C per guaine con diametro nominale = 52 mm e 70 mm

## Guaine di protezione



### PU-R V B per Robot

**UL\* 105°C**

Codice nero	Diametro Nominale	d2	d1	Raggio di curvatura (statico) (dinamico)		Peso kg/100 m	Conf. m
PU-R V B-52G	52	62,2	52,0	150	300	47,00	10/30
PU-R V B-70G	70	82,6	68,6	170	400	91,00	10/30

### PA-R V G

### PA-R V B PA6 rinforzato

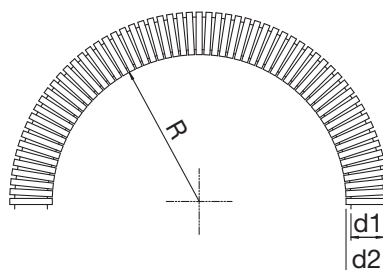
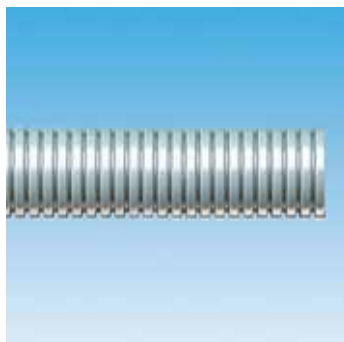
**UL\* 105°C**

Codice grigio	nero	Diametro Nominale	d2	d1	Raggio di curvatura (statico mm)	Peso kg/100 m	Conf. m
PA-R V G-07G	PA-R V B-07G	07	10,0	5,8	20	3,00	100
PA-R V G-10F	PA-R V B-10F	10	13,0	9,0	25	3,80	50
PA-R V G-12F	PA-R V B-12F	12	15,8	11,8	30	4,80	50
PA-R V G-17F	PA-R V B-17F	17	21,2	15,5	40	10,00	50
PA-R V G-17G	PA-R V B-17G	17	21,2	14,5	40	10,00	50
PA-R V G-23G	PA-R V B-23G	23	28,5	21,3	50	14,00	50
PA-R V G-29G	PA-R V B-29G	29	34,5	26,8	60	19,00	50
PA-R V G-36G	PA-R V B-36G	36	42,5	35,2	70	24,00	30
PA-R V G-48G	PA-R V B-48G	48	54,5	46,0	80	29,50	30
PA-R V G-52G	PA-R V B-52G	52	62,5	52,0	160	41,50	10/30
PA-R V G-70G	PA-R V B-70G	70	82,5	69,0	200	57,00	10/30
PA-R V G-95G	PA-R V B-95G	95	106,0	88,3	300	103,00	10/30

\* UL recognized File E 168970 (M) 105°C per guaine a partire dal diametro nominale = 17 mm



## Guaine di protezione



### PE-R E G polietilene, semplice

**60°C**

Codice grigio	Diametro Nominale	d2	d1	Raggio di curvatura (statico mm)	Peso kg/100 m	Conf. m
PE-R E G-10F	10	13,0	9,9	20	2,8	50
PE-R E G-12F	12	15,7	12,2	30	3,6	50
PE-R E G-17G	17	21	16,5	40	6,0	50
PE-R E G-23G	23	28	21,7	45	8,0	50
PE-R E G-29G	29	34	28	55	10,0	50
PE-R E G-36M	36	42	36	60	18,0	30
PE-R E G-48M	48	54	46	70	24,8	30

Colore nero disponibile a richiesta

### PP-R N B polipropilene

**140°C**

Codice nero	Diametro Nominale	d2	d1	Raggio di curvatura (statico mm)	Peso kg/100 m	Conf. m
PP-R N B-07F	7,0	10,0	6,7	7,5	1,30	100
PP-R N B-10F	10,0	13,0	9,9	20	2,50	100
PP-R N B-12F	12,0	15,7	12,2	25	3,60	50
PP-R N B-17F	17,0	21,2	16,6	30	5,50	50
PP-R N B-23F	23,0	28,3	23,2	35	9,20	50
PP-R N B-29F	29,0	34,5	29,0	55	10,80	25
PP-R N B-36F	37,0	42,4	36,0	65	16,00	25
PP-R N B-48F	48,0	54,5	47,7	75	21,00	25

# Codice di classificazione guaine di protezione DIN EN 61-386-1

TIPO GUAINA	Resistenza alla pressione											1	
	Resistenza agli urti										2		
	Temperatura min.									3			
	Temperatura max.								4				
	Resistenza alla flessione							5					
	Caratteristiche elettriche						6						
	Protezione contro i corpi solidi					7							
	Protezione contro i liquidi				8								
	Resistenza alla corrosione			9									
	Resistenza alla trazione		10										
	Propagazione della fiamma	11											
	Capacità di carico	12											
	<b>PARS</b>	2	4	2	4	2	0	1)	2)	3)	4)	2	5)
<b>PARN</b>	2	4	2	3	2	0	1)	2)	3)	4)	1	5)	
<b>PARV</b>	3	4	2	3	2	0	1)	2)	3)	4)	1	5)	
<b>PARR</b>	2	4	2	2	4	0	1)	2)	3)	4)	1	5)	
<b>PARF</b>	2	4	2	2	4	0	1)	2)	3)	4)	1	5)	
<b>TPRI</b>	1	4	4	5	4	0	1)	2)	3)	4)	2	5)	
<b>PURR</b>	1	5	2	2	4	0	1)	2)	3)	4)	2	5)	
<b>PERE</b>	1	4	2	1	4	2	1)	2)	3)	4)	1	5)	