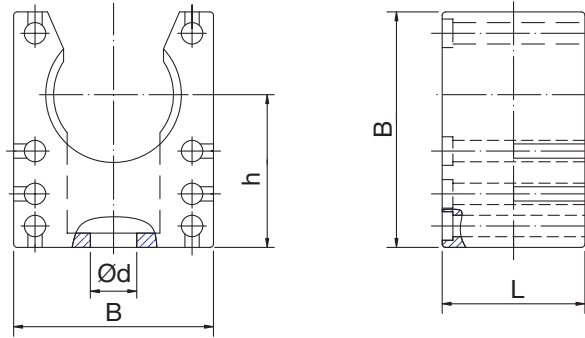


Accessori - Cassette

Supporto modulare	pag. 69
Coperchietto supporto	pag. 69
Supporto anti rotazione	pag. 70
Perno di collegamento supporti	pag. 70
Clips di fissaggio supporti	pag. 71
Supporti rinforzati	pag. 71
Fissa guaina metallici	pag. 72
Adattatore 14/17	pag. 72
Ghiere di bloccaggio ottone	pag. 73
Ghiere di bloccaggio nylon	pag. 74
Ghiere equipotenziali	pag. 74
Dadi filettato metallico	pag. 75
Dadi filettati ad incastro	pag. 75
Riduzioni ottone filetto metrico maschio - PG femmina	pag. 76
Riduzioni ottone filetto PG maschio - PG femmina	pag. 76
Riduzioni ottone filetto GAS maschio - PG femmina	pag. 77
Adattatori ottone filetto PG maschio - PG femmina	pag. 77
Adattatori ottone filetto metrico maschio - PG femmina	pag. 77
Rondella	pag. 78
Anello di tenuta	pag. 78
Tappi	pag. 79
Guarnizione IP67	pag. 80
Boccole terminali IP65	pag. 80
Cassette di derivazioni	pag. 81



Supporto modulare



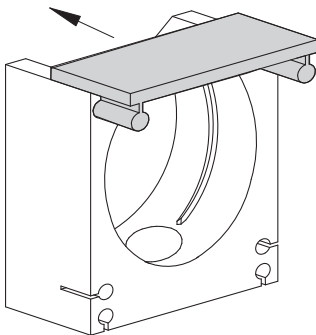
PA-H O G

PA-H O B

Codice grigio	nero	Diametro Nominale	B	H	h	L	d	Peso kg/100 pz.	Conf. pz.
PA-H O G-07	PA-H O B-07	07	20	18	12,0	20	4,2	0,40	100
PA-H O G-10	PA-H O B-10	10	20	23	15,5	20	5,5	0,47	100
PA-H O G-12	PA-H O B-12	12	22	26	17,1	20	5,5	0,56	50
PA-H O G-14	PA-H O B-14	14	28	33	21,1	20	6,5	0,80	50
PA-H O G-17	PA-H O B-17	17	28	33	21,4	20	6,5	0,77	50
PA-H O G-23	PA-H O B-23	23	35	40	24,8	20	6,5	1,16	50
PA-H O G-29	PA-H O B-29	29	43	45	26,8	20	6,5	1,12	30
PA-H O G-36	PA-H O B-36	36	54	53	30,8	20	6,5	1,50	20
PA-H O G-48	PA-H O B-48	48	68	66	37,8	20	6,5	2,00	20

Il sistema evita lo sciacciamento della guaina, senza compromettere la possibilità di rotazione sul proprio asse.

Coperchietto supporto



PA-D S G

PA-D S B

Codice grigio	nero	Diametro nominale	Conf. pz.
PA-D S G-07/10	PA-D S B-07/10	07/10	100
PA-D S G-12	PA-D S B-12	12	50
PA-D S G-14/17	PA-D S B-14/17	14/17	50
PA-D S G-23	PA-D S B-23	23	50
PA-D S G-29	PA-D S B-29	29	30
PA-D S G-36	PA-D S B-36	36	20
PA-D S G-48	PA-D S B-48	48	20

Supporto anti rotazione



PA-H O G

PA-H O B

Codice		Conf.
grigio	nero	pz.
PA-H O G-17S	PA-H O B-17S	50
PA-H O G-23S	PA-H O B-23S	50
PA-H O G-29S	PA-H O B-29S	30
PA-H O G-36S	PA-H O B-36S	20
PA-H O G-48S	PA-H O B-48S	20

Questo supporto ha un perno costampato (diametro 4 mm) sulla base di appoggio che, inserito in un foro evita che il supporto ruoti sul proprio asse. La distanza tra il foro di fissaggio ed il perno è di 12,5 mm.

Codice		Conf.
grigio	nero	pz.
PA-H O G-36V	PA-H O B-36V	20
PA-H O G-48V	PA-H O B-48V	20

Questo supporto è fornito con un perno (diametro 6,5 mm) sulla base di appoggio che impedisce al supporto di ruotare sul proprio asse.

Perno di collegamento supporti

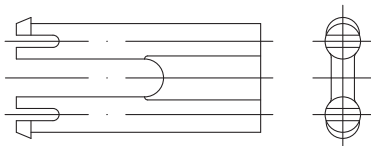


PA-V S G

PA-V S B

Codice		Conf.
grigio	nero	pz.
PA-V S G	PA-V S B	100

I supporti modulari sono facilmente collegabili tra di loro mediante l'utilizzo degli appositi perni di collegamento. È anche possibile collegare supporti di differenti dimensioni.



Clips di fissaggio supporti



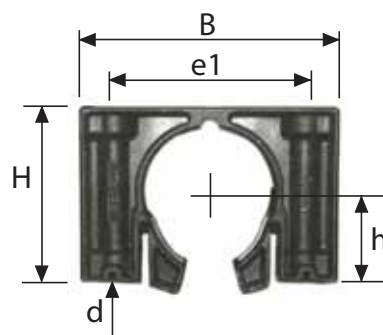
PA-C S G

PA-C S B

Codice grigio	nero	Conf. pz.
PA-C S G	PA-C S B	50

Le clips di fissaggio supporti REIKU consentono di fissare facilmente i supporti a profilati metallici standard (DIN EN 50022 - 35 x 7,5/15)

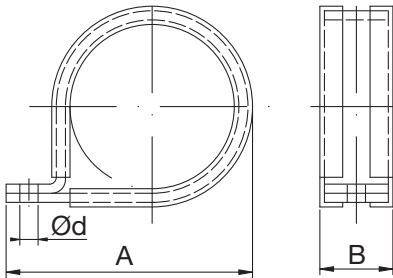
Supporti rinforzati



VP-H O B

Codice grigio	Diametro Nominale	B	H	h	e1	d	Peso kg/100 pz.	Conf. pz.
VP-H O B-12	12	44,5	31,0	18	26	6,5	0,94	50
VP-H O B-17	17	50,0	35,0	21	33	6,5	1,14	50
VP-H O B-23	23	59,0	43,4	24	40	6,5	2,65	20
VP-H O B-29	29	71,6	49,5	27	52	6,5	3,30	20
VP-H O B-36	36	88,6	61,6	31,5	66	6,5	5,53	20
VP-H O B-48	48	88,6	72,5	38	66	6,5	5,77	20

Fissa guaina metallici

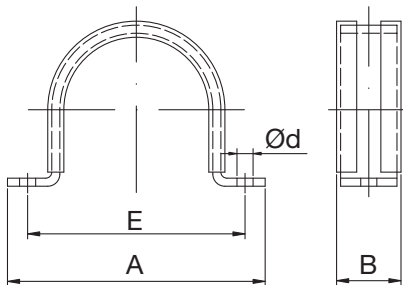


ME-S 1 B

Codice grigio	Diam. Nom.	A	B	d	Peso kg/100 pz.	Conf. pz.
ME-S 1 B-07	NW 07	25	12,5	4,2	0,35	100
ME-S 1 B-10	NW 10	27	12,5	4,2	0,40	100
ME-S 1 B-12	NW 12	30	12,5	4,2	0,48	100
ME-S 1 B-14	NW 14	34	11,0	4,2	0,52	100
ME-S 1 B-17	NW 17	40	15,5	5,5	0,95	100
ME-S 1 B-23	NW 23	48	15,5	5,5	1,20	50
ME-S 1 B-29	NW 29	60	18,0	6,2	2,20	30
ME-S 1 B-36	NW 36	74	18,0	6,3	2,70	20
ME-S 1 B-48	NW 48	86	18,5	6,2	3,20	20
ME-S 1 B-52	NW 52	90	18,0	6,3	3,60	20
ME-S 1 B-70	NW 70	100	25,0	8,5	8,40	1

Materiale: acciaio zincato con profilato in elastomero

Fissa guaina metallici



ME-S 2 B

Codice	Diam. Nom.	A	B	E	d	Peso kg/100 pz.	Conf. pz.
ME-S 2 B-52	NW 52	96	18	81	6,3	2,8	20
ME-S 2 B-70	NW 70	128	25	109	8,5	6,1	1
ME-S 2 B-95	NW 95	140	25	120	8,5	8,0	1

Materiale: acciaio zincato con profilato in elastomero

Adattatore 14/17



PA-W A B

Codice grigio	Conf. pz.
PA-W A B-14/17	50

Ghiere di bloccaggio ottone nichelato



MS-G M I filetto metrico

Codice	Filetto metrico	Conf. pz.
MS-G M I-12	12x1,5	100
MS-G M I-16	16x1,5	100
MS-G M I-20	20x1,5	100
MS-G M I-25	25x1,5	100
MS-G M I-32	32x1,5	100
MS-G M I-40	40x1,5	50
MS-G M I-50	50x1,5	50
MS-G M I-63	63x1,5	30

Materiale ottone nichelato



MS-G M M filetto PG

Codice	PG	Conf. pz.
MS-G M M-07	07	100
MS-G M M-09	09	100
MS-G M M-11	11	100
MS-G M M-13	13,5	100
MS-G M M-16	16	100
MS-G M M-21	21	100
MS-G M M-29	29	100
MS-G M M-36	36	50
MS-G M M-42	42	50
MS-G M M-48	48	50

Materiale ottone nichelato



MS-G G M filetto gas

Codice	Filetto gas	Conf. pz.
MS-G G M-01	1/4"	100
MS-G G M-02	3/8"	100
MS-G G M-03	1/2"	100
MS-G G M-04	3/4"	50
MS-G G M-05	1"	50
MS-G G M-06	1 1/4"	50
MS-G G M-07	1 1/2"	25
MS-G G M-08	2"	25

Materiale ottone nichelato

Ghiere di bloccaggio nylon



PA-G M I filetto metrico

Codice nero	Filetto metrico	Conf. pz.
PA-G M I-12	12x1,5	100
PA-G M I-16	16x1,5	100
PA-G M I-20	20x1,5	100
PA-G M I-25	25x1,5	100
PA-G M I-32	32x1,5	100
PA-G M I-40	40x1,5	50
PA-G M I-50	50x1,5	50
PA-G M I-63	63x1,5	50

Materiale poliammide rinforzato con fibra di vetro



PA-G M G PA-G G G filetto PG

Codice nero	grigio	PG	Conf. pz.
PA-G M G-07	PA-G G G-07	07	100
PA-G M G-09	PA-G G G-09	09	100
PA-G M G-11	PA-G G G-11	11	100
PA-G M G-13	PA-G G G-13	13,5	100
PA-G M G-16	PA-G G G-16	16	100
PA-G M G-21	PA-G G G-21	21	100
PA-G M G-29	PA-G G G-29	29	100
PA-G M G-36	PA-G G G-36	36	25
PA-G M G-48	PA-G G G-48	48	25

Materiale poliammide rinforzato con fibra di vetro

Ghiere equipotenziali



MS-P A M

Codice	M	Conf. pz.
MS-P A M-M16	16X1,5	50
MS-P A M-M20	20X1,5	50
MS-P A M-M25	25X1,5	50
MS-P A M-M32	32X1,5	25
MS-P A M-M40	40X1,5	25
MS-P A M-M50	50X1,5	25
MS-P A M-M63	63X1,5	25

MS-P A M

Codice	PG	Conf. pz.
MS-P A M-P09	09	50
MS-P A M-P11	11	50
MS-P A M-P16	16	50
MS-P A M-P21	21	50
MS-P A M-P29	29	50
MS-P A M-P36	36	25
MS-P A M-P48	48	25

Dadi filettati ad incastro



PA-G M G

Codice grigio	nero	Filetto PG	SW	Conf. pz.
PA-G M G-07S22	PA-G M B-07S22	PG 07	19	50
PA-G M G-11S22	PA-G M B-11S22	PG 11	27	50
PA-G M G-20S32	PA-G M B-20S32	M 20	27	50
PA-G M G-25S32	PA-G M B-25S32	M 25	36	25
PA-G M G-32S40	PA-G M B-32S40	M 32	38	25

*Questo adattatore rende possibile l'assemblaggio di raccordi con cassette di derivazione sulle quali non è possibile effettuare un foro filettato.
Spessore parete = 1-2,5 mm. Foro: 22,5 mm.*

Dadi con filetto metallico, antiabrasione



PM-G M G

Codice nero	Filetto metrico	Conf. pz.
PM-G M B-M20	20x1,5	50
PM-G M B-M25	25x1,5	50
PM-G M B-M32	32x1,5	25
PM-G M B-M40	40x1,5	25

Riduzioni ottone nichelato



Filetto metrico maschio - PG femmina

Codice	Filetto maschio	Filetto femmina	Conf. pz.
MI-1607	16x1,5	PG 07	100
MI-2009	20x1,5	PG 09	100
MI-2011	20x1,5	PG 11	100
MI-2013	20x1,5	PG 13,5	100
MI-2511	25x1,5	PG 11	100
MI-2513	25x1,5	PG 13	100
MI-2516	25x1,5	PG 16	50
MI-3216	32x1,5	PG 16	50
MI-3221	32x1,5	PG 21	50
MI-4021	40x1,5	PG 21	50
MI-4029	40x1,5	PG 29	50
MI-5036	50x1,5	PG 36	25



Filetto PG maschio - PG femmina

Codice	Filetto maschio	Filetto femmina	Conf. pz.
MS-0907	PG 9	PG 7	100
MS-1107	PG 11	PG 7	100
MS-1109	PG 11	PG 9	100
MS-1307	PG 13,5	PG 7	100
MS-1309	PG 13,5	PG 9	100
MS-1311	PG 13,5	PG 11	100
MS-1607	PG 16	PG 7	100
MS-1609	PG 16	PG 9	100
MS-1611	PG 16	PG 11	100
MS-1613	PG 16	PG 13,5	100
MS-2111	PG 21	PG 11	50
MS-2113	PG 21	PG 13,5	100
MS-2116	PG 21	PG 16	100
MS-2916	PG 29	PG 16	50
MS-2921	PG 29	PG 21	50
MS-3621	PG 36	PG 21	25
MS-3629	PG 36	PG 29	25
MS-4229	PG 42	PG 29	25
MS-4236	PG 45	PG 36	25
MS-4836	PG 48	PG 36	25
MS-4842	PG 48	PG 42	25

Riduzioni ottone nichelato



Filetto GAS maschio - PG femmina

Codice	Filetto maschio	Filetto femmina	Conf. pz.
MG-0001	1/4" GAS	PG 7	50
MG-0002	1/4" GAS	PG 9	50
MG-0003	3/8" GAS	PG 9	50
MG-0004	3/8" GAS	PG 11	50
MG-0005	1/2" GAS	PG 11	50
MG-0006	1/2" GAS	PG 13	50
MG-0007	1/2" GAS	PG 16	50
MG-0008	3/4" GAS	PG 13	50
MG-0009	3/4" GAS	PG 16	50
MG-0010	3/4" GAS	PG 21	50
MG-0011	1" GAS	PG 21	25
MG-0012	1" GAS	PG 29	25
MG-0013	1 1/4" GAS	PG 29	10
MG-0014	1 1/4" GAS	PG 36	10
MG-0015	1 1/2" GAS	PG 36	5
MG-0016	2" GAS	PG 48	10

Adattatori ottone nichelato



Filetto metrico maschio - PG femmina

Codice	Filetto maschio	Filetto femmina	Conf. pz.
MI-1209	12x1,5	PG 09	100
MI-1611	16x1,5	PG 11	100
MI-2016	20x1,5	PG 16	100
MI-2521	25x1,5	PG 21	100
MI-3229	32x1,5	PG 29	50
MI-4036	40x1,5	PG 36	50
MI-5048	50x1,5	PG 48	25
MI-6348	63x1,5	PG 48	10

Filetto PG maschio - PG femmina

Codice	Filetto maschio	Filetto femmina	Conf. pz.
MS-0709	PG 7	PG 9	100
MS-0911	PG 9	PG 11	100
MS-0913	PG 9	PG 13,5	100
MS-1113	PG 11	PG 13,5	100
MS-1116	PG 11	PG 16	100
MS-1121	PG 11	PG 21	100
MS-1316	PG 13,5	PG 16	100
MS-1321	PG 13,5	PG 21	100
MS-1621	PG 16	PG 21	50
MS-1629	PG 16	PG 29	50
MS-2129	PG 21	PG 29	50
MS-2936	PG 29	PG 36	25
MS-4248	PG 42	PG 48	25

Anello di tenuta per flangia



NI-D R B nitrile

Codice	Diametro	Conf. pz.
NI-D R B-17	NW 17	30
NI-D R B-23	NW 23	30
NI-D R B-29	NW 29	20
NI-D R B-36	NW 36	20
NI-D R B-48	NW 48	10

ZK-D R B gomma

Codice	Diametro Nominale	Conf. pz.
ZK-D R B-52	NW 52	1
ZK-D R B-70	NW 70	1
ZK-D R B-95	NW 95	1

NI-F S B nitrile

Codice	Diametro Nominale	Conf. pz.
NI-F S B-70	NW 70	1
NI-F S B-95	NW 95	1

Rondelle



AF-F S S filetto metrico

Codice	Diametro	Conf. pz.
AF-F S S-M 12	M 12	50
AF-F S S-M 16	M 16	50
AF-F S S-M 20	M 20	50
AF-F S S-M 25	M 25	50
AF-F S S-M 32	M 32	30
AF-F S S-M 40	M 40	10
AF-F S S-M 50	M 50	10
AF-F S S-M 63	M 63	10

AF-F S S filetto PG

Codice	Diametro	Conf. pz.
AF-F S S-07	PG 07	100
AF-F S S-09	PG 09	100
AF-F S S-11	PG 11	100
AF-F S S-13	PG 13,5	50
AF-F S S-16	PG 16	50
AF-F S S-21	PG 21	50
AF-F S S-29	PG 29	30
AF-F S S-36	PG 36	20
AF-F S S-42	PG 42	10
AF-F S S-48	PG 48	10

Tappi



PA-B S G filetto metrico

Codice grigio	M	Conf. pz.
PA-B S I-12	12	100
PA-B S I-16	16	100
PA-B S I-20	20	100
PA-B S I-25	25	100
PA-B S I-32	32	50
PA-B S I-40	40	25
PA-B S I-50	50	25
PA-B S I-63	63	25

Materiale: poliammide rinforzato con fibra di vetro



PA-B S G filetto PG

Codice grigio	PG	Conf. pz.
PA-B S G-07	07	100
PA-B S G-09	09	100
PA-B S G-11	11	100
PA-B S G-13	13,5	100
PA-B S G-16	16	100
PA-B S G-21	21	100
PA-B S G-29	29	50
PA-B S G-36	36	25
PA-B S G-48	48	25

Materiale: poliammide rinforzato con fibra di vetro



MS-B S I filetto metrico

Codice	Filetto metrico	Conf. pz.
MS-B S I-12	12x1,5	100
MS-B S I-16	16x1,5	100
MS-B S I-20	20x1,5	100
MS-B S I-25	25x1,5	100
MS-B S I-32	32x1,5	50
MS-B S I-40	40x1,5	25
MS-B S I-50	50x1,5	25

Materiale: ottone nichelato

Guarnizione IP67 per raccordi IP54



TP-D V W

Codice	Diametro	Conf. pz.
TP-D V W-07	NW 07	50
TP-D V W-10	NW 10	50
TP-D V W-12	NW 12	50
TP-D V W-17	NW 17	50
TP-D V W-23	NW 23	30
TP-D V W-29	NW 29	30
TP-D V W-36	NW 36	20
TP-D V W-48	NW 48	10

Aumentano il grado di protezione sulla serie dei raccordi IP54

Boccole terminali IP65 per raccordi IP54

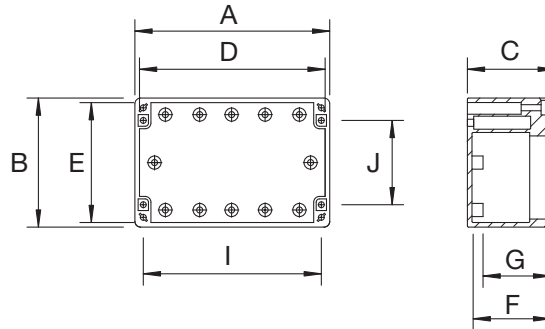


PE-D S T

Codice	Diametro	Conf. pz.
PE-D S T-10 F	NW 10	50
PE-D S T-12F	NW 12	50
PE-D S T-17F	NW 17	50
PE-D S T-17G	NW 17	50
PE-D S T-23F	NW 23	50
PE-D S T-23G	NW 23	50
PE-D S T-29G/F	NW 29	30
PE-D S T-36G/F	NW 36	20
PE-D S T-48G/F	NW 48	10

Aumentano il grado di protezione sulla serie dei raccordi IP54

Cassette di derivazione in TPE



Cassette di derivazione

Codice	A	B	C	D	E	F	G	H	I	J
TK-K V G-02	65	50	35	60	45	30	27	10	53	38
TK-K V G-03	82	80	55	76	74	50	42	15	70	50
TK-K V G-04	120	80	55	113	73	49	42	15	108	50
TK-K V G-06	120	80	85	113	73	79	72	15	108	50
TK-K V G-08	160	80	85	153	73	79	72	15	148	50
TK-K V G-11	200	120	75	193	113	68	61	15	188	89
TK-K V G-14	240	160	90	234	153	85	78	15	228	130
TK-K V G-16	240	160	120	234	153	113	106	45	228	130
TK-K V G-18	360	200	150	351	191	145	135	50	340	156

Cassetta di derivazione in TPE poliestere di colore gigio ral 7035, completa di coperchio con guarnizione integrata, grado di protezione IP66 secondo DIN 40050 - EN 60529.

Predisposizione interna per fissaggio profilati o schede, viti a serraggio rapido con molla a scomparsa.

A richiesta: coperchio trasparente e forature a disegno.

Possibilità di fornitura in materiale alluminio AL.