

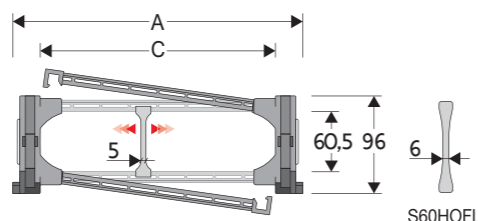
# Serie Sliding

## 60PU/R1

### Catena portacavi in nylon con traversino apribile a cerniera

Passaggio utile (D) 60,5 mm  
Catena a bande laterali.

Le maglie sono dotate di pattini che permettono alla catena di scorrere su se stessa, nell'apposito canale di guida. Coperchietto apribile sull'esterno e interno raggio montato a passi alterni. A richiesta è disponibile la versione con coperchietto montato su tutti i passi.

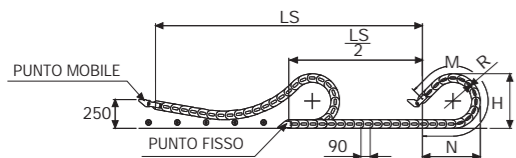


Separatore	
- Sfuso	Cod. S60SMF
- Montato	Cod. S60SMFMC
Separatore tenuta forte per C > 250 mm	
- Sfuso	Cod. S60HOFL
- Montato	Cod. S60HOFLMC
Perno	
	Cod. PNE60-PNI60

#### Caratteristiche tecniche per corse lunghe

Velocità	5 m/s
Accelerazione	13 m/s <sup>2</sup>

Per velocità e accelerazioni diverse consultare il nostro ufficio tecnico.



La lunghezza della catena (L) corrisponde a metà corsa ( $\frac{LS}{2}$ ) più la lunghezza dell'arco (M)

$$L = \frac{LS}{2} + M$$

R	H	N	M
mm	mm	mm	mm
200	490	715	1625
250	590	925	2130
300	690	1130	2635
400	890	1550	3645

A	B	C	D	R	Peso/m	Catena
mm	mm	mm	mm	mm	kg	Codice
169	96	115	60,5	200-250-300-400	5,37	60PU115 □□□ *
189	96	135	60,5	200-250-300-400	5,46	60PU135 □□□ *
214	96	160	60,5	200-250-300-400	5,52	60PU160 □□□ *
221	96	167	60,5	200-250-300-400	5,54	60PU167 □□□ *
244	96	190	60,5	200-250-300-400	5,61	60PU190 □□□ *
284	96	230	60,5	200-250-300-400	5,77	60PU230 □□□ *
319	96	265	60,5	200-250-300-400	5,91	60PU265 □□□ *
345	96	291	60,5	200-250-300-400	5,99	60PU291 □□□ *
369	96	315	60,5	200-250-300-400	6,07	60PU315 □□□ *
395	96	341	60,5	200-250-300-400	6,17	60PU341 □□□ *
419	96	365	60,5	200-250-300-400	6,26	60PU365 □□□ *
445	96	391	60,5	200-250-300-400	6,34	60PU391 □□□ *
469	96	415	60,5	200-250-300-400	6,43	60PU415 □□□ *
524	96	470	60,5	200-250-300-400	6,75	60PU470 □□□ *
593	96	539	60,5	200-250-300-400	7,08	60PU539 □□□ *

\*Completare il codice inserendo il valore del raggio (R): Es. 60PU115 □□□ □  
Versione con traversini montati su tutti i passi: completare il codice della catena inserendo la lettera D.: Es. 60PU115250 □□



Versione con coperchietto montato su tutti i passi

#### Attacchi terminali

Il Kit degli attacchi permette il fissaggio delle due estremità della catena all'impianto. È composto da due attacchi basculanti da posizionare al punto mobile della catena e due attacchi in acciaio per il punto fisso.

Basculante in acciaio In acciaio (punto fisso) zincato\*\*\*  
(punto mobile)

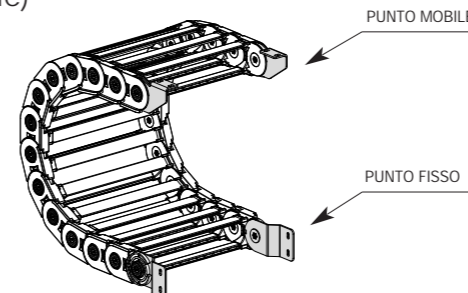
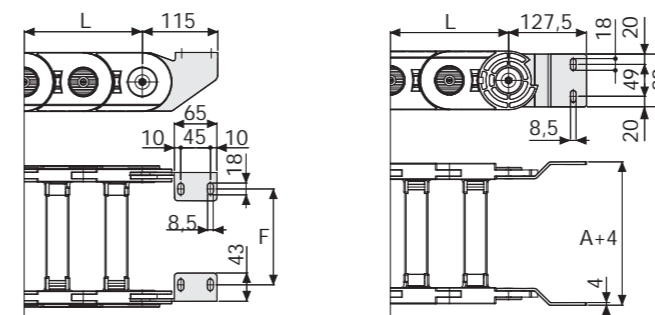


Fig. A Fissaggio della catena sull'esterno raggio. (Fig A)



Catena tipo	F mm
60PU115	95
60PU135	115
60PU160	140
60PU167	147
60PU190	170
60PU230	210
60PU265	245
60PU291	271
60PU315	295
60PU341	321
60PU365	345
60PU391	371
60PU415	395
60PU470	450
60PU539	519

#### Codici attacchi terminali in acciaio zincato

Catena tipo	Kit attacchi
60PU...	A60PKM

Catena tipo	Kit attacchi
60PU...	A60PK

\*\*\* Disponibili a richiesta in acciaio inox

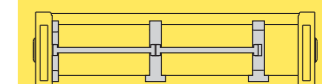
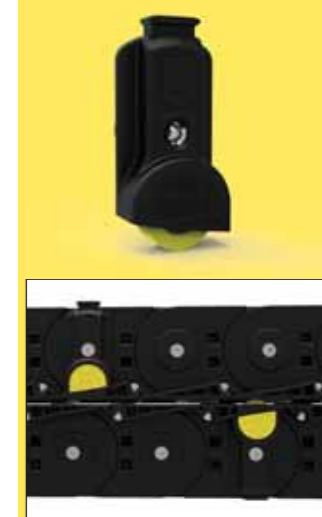
### Serie Sliding

## 60PU

Catena portacavi in nylon con coperchietto apribile a cerniera

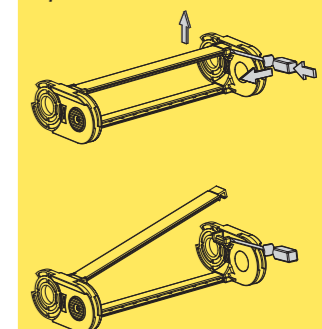
## 60R1

Catena portacavi in nylon con I-Roller System



Separazione orizzontale Per la scelta dei separatori vedi pag. 196

#### Modalità di apertura coperchietto.



Per ulteriori informazioni consultare l'ufficio tecnico Brevetti Stendato